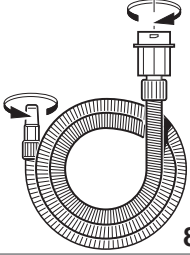





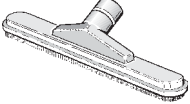
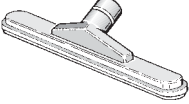
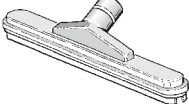
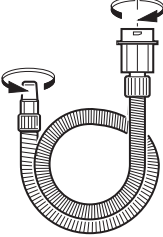
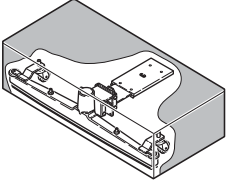
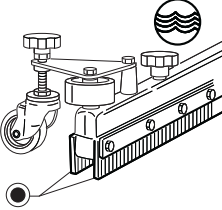
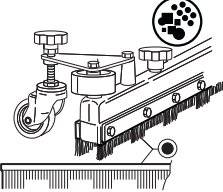
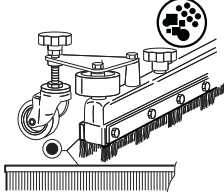


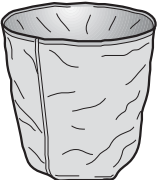
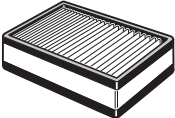
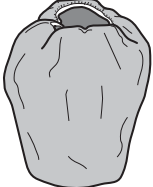
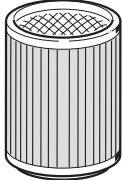
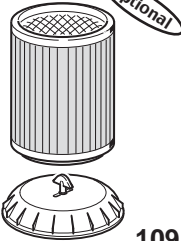
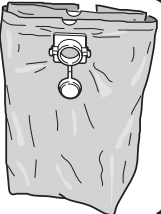
**Accessori
Accessories**

 80	 81	 82	 83	 84
 85	 86	 87	 88	
90	91	92	93	94

**Accessori opzionali
Optional accessories**

 95	 96	 97	 98	 99
100	101	102	103	104

**Sistemi filtranti
Filter systems**

 105	 106	 107	 108	 109
 110				
111	112	113	114	

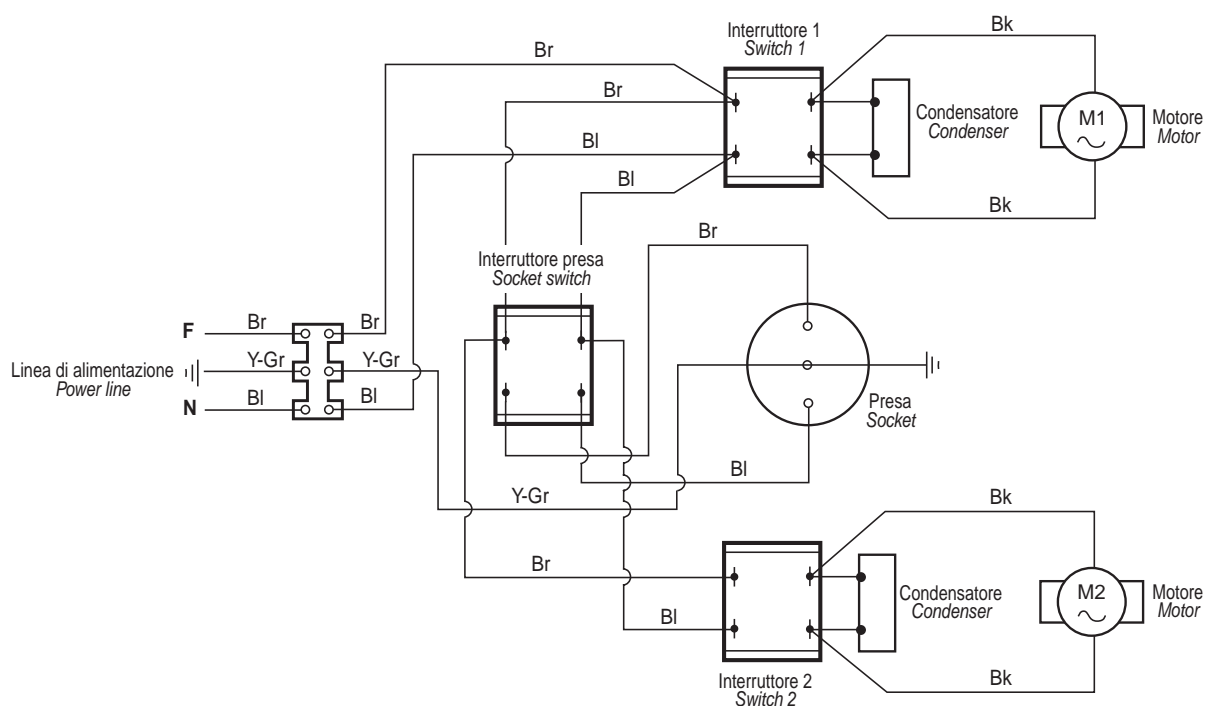


codice - code :
94 001H10

PC 80 TwinPower

Accessori - Accessories

Pos.	Descrizione	Description	Codice Code	Prezzo unitario unit Price €
	Accessori	Accessories		
80	Tubo flessibile ø 45 mm con manicotti girevoli	ø 45 mm flexible hose with swiveling connections	01 300H0N	
81	Tubo di prolunga ø 45 mm	ø 45 mm extension tube	50 091B0N	
82	Bocchetta triangolare	Triangular nozzle	50 090B0N	
83	Bocchetta a lancia	Crevice tool	50 087B0N	
84	Tubo ricurvo superiore ø 38 mm	Curved ø 38 mm tube, upper	40 020B5N	
85	Tubo ricurvo inferiore ø 38 mm (completo di manicotto)	Curved ø 38 mm tube, lower (with connection)	01 000B5X	
86	Spazzola industriale per pavimenti	Industrial brush for floors	60 005B5N	
87	Spazzola industriale per moquette	Industrial brush for carpets	60 006B5N	
88	Spazzola industriale per liquidi	Industrial brush for liquids	01 000B5N	
	Accessori opzionali	Optional accessories		
95	Tubo flessibile ø 38 mm per bocchetta frontale raccogli liquidi	ø 38 mm flexible hose for front liquid collection nozzle	01 302H0N	
96	Bocchetta frontale raccogli liquidi	Front nozzle for collecting liquids	95 100H0X	
97	Inserto raccogli liquidi per bocchetta frontale	Liquid collection insert for front nozzle	70 072H0A	
98	Strip in setola anteriore per bocchetta frontale	Front bristle strip for front nozzle	30 042H0X	
99	Strip in nylon posteriore per bocchetta frontale	Rear nylon strip for front nozzle	30 094H0X	
	Sistemi filtranti	Filter systems		
105	Pre-filtro a canestro in feltro-poliestere	Basket-type felt/polyester pre-filter	83 010H0I	
106	Post-filtro HEPA	HEPA post-filter	83 150H0I	
107	Filtro-mousse supporto motore	Foam filter on motor support	83 035H0B	
108	Elemento filtrante a cartuccia	Cartridge filter element	83 001H0G	
109	Elemento filtrante a cartuccia con disco adattatore	Filter cartridge with adapter disk	83 140H0G	
110	Confezione 5 sacchi in PE alto spessore	Package of 5 extra-thick polyethylene bags	83 139H0B	



**Schema elettrico
Electrical diagram**

Legenda colore cavi Cables colour coding	W - Bianco / White	Br - Marrone / Brown	Y - Giallo / Yellow
	Bk - Nero / Black	Bl - Blu / Blue	* - con faston - with faston
	R - Rosso / Red	Gr - Verde / Green	